

U-11 ミカサチャレンジカップ 南支部予選 実施要項

主催 (公財)広島県サッカー協会、株式会社ミカサ

主管 南支部運営委員会

参加資格 1、(財)日本サッカー協会に4種加盟登録しているチームであること
2、当該チームの登録選手で5年生以下の選手であること
3、大会の運営のために必要な協力ができるチームであること
4、資格について疑義が提出されたときは、南支部運営委員会において審議する
5、エントリー後切後にチームを移籍した場合、移籍先のチームでは出場できない

参加チーム 2022年度日本サッカー協会登録チームで広島県南支部に所属するチーム

参加費 1チームエントリーにつき2,000円
(U11リーグの参加費を3,000円としており、今年度は暫定的に合計5,000円と考える)

会場 東広島運動公園陸上競技場・多目的

開催期間 2022年12月3日(土)～4日(日)

大会運営 1、総務委員(普及部)・・・全体を統括し、スムーズな運営を図る
2、競技委員(総務委員が指名)・・・会場、試合数、時間、審判割り当てを調整、確認する
3、会場責任者(競技委員が指名)・・・会場使用を主導する(注意事項の事前アナウンス、当日の会場管理など)
4、運営責任者(競技委員が指名)・・・会場での本部運営、各種決定責任、試合結果の記録・報告
5、実行委員(予選に参加する全チーム)・・・当日の会場準備・片付け・審判など
※総務委員、競技委員は重複しない(希望する場合は除く、希望が無い場合は普及部の指名により決定)

競技方式 別紙参照

競技規則 2022/2023(公財)日本サッカー協会の「8人制サッカー競技規則」に準ずる。

- 選手登録は12～20名とする。
ただし、試合ごとのエントリーは12～16名とする。
- 試合時間は、12分ー3分ー12分ー3分ー12分とする。(3ピリオド制)
ただし、第3ピリオドは、6分たったところで、ピッチを入れかわり、相手側のキックオフからのスタートとなる。同点の場合は、3人ずつのPK戦を行う。
- コートは50m×68mとする。
- 競技者の数
 - 8人(内1人はゴールキーパー) ピッチの中に、必ず8人のプレーヤーがいけないといけない。同じ選手が3ピリオド連続して出ることにはできない。
※全員必ず1ピリオド以上、2ピリオド以下をプレーする。
 - 試合開始時や試合途中で競技者の数が12名に達しない場合、不戦敗(0-8)とする。
 - 交代については補助審判が管理する。GKはアウトオブプレー中に行う。
 - ベンチ入りの人数は、原則として監督1、コーチ2、交代選手のみとする。
- 警告と退場について
 - 競技者が退場を命じられた場合には、その競技者のチームは交代要員の中から補充することができる。主審は、競技者が補充されようとしている間は、試合を停止する。
 - 本大会において退場を命じられた競技者は、本大会の1試合に出場できず、それ以降の処置については、南支部運営委員会で決定する。
 - 本大会の異なる試合において警告を2回受けた競技者は、本大会の次の1試合に出場できない。
ただし、本大会の終了時点で、累積の警告は消滅するものとする。
- ユニフォームは必ず正副2色用意し、対戦相手とカラーが重複しないようにする(本部・主審と確認)
- 審判2人制とする。(主審と補助審判。有資格者にて実施する。)

持参物 試合日には必ず次のもの持参し、使用後は各チームで持ち帰る

《メンバー表》 毎試合、30分前までに本部に1部提出

(2022年度南支部ミカサチャレンジカップ エントリー票 兼 メンバー表)

《選手証》 電子版を印刷したもの(手続き完了まではエントリー表で代用可)をメンバーチェックの際に本部に提示

《審判証》 審判を行う際、試合前までに本部に提示

《試合球》 対戦チーム間で持ち寄り、試合球および予備球として使用する(原則、U12リーグ試合球とする)

《感染防止対策実施遵守書》 メンバー表と同時に提出する(第4種南支部 感染予防対策実施遵守書&健康チェックシート)

備考

- 1、参加資格に違反やその他不都合な行為があった場合は、南支部運営委員会で審議する
- 2、試合開始前(30分以上前)にメンバーチェックをおこなう。やむを得ない理由で遅れる場合は運営責任者に報告する
- 3、審判服を着用すること(必ず有資格者が行う)
- 4、エントリー表を11月27日(日)までに支部長および普及部長宛にメール送信する(2022年度南支部ミカサチャンレンジカップ エントリー票 兼 メンバー表)
- 5、エントリー表の締切り後～予選終了まで、エントリー選手の変更(移籍・新規とも)は認められないものとする
- 6、給水タイム・クーリングブレイクの採用、雷への対応、ゴール固定など、安全面には十分配慮すること
- 7、悪天候およびそれに伴うグラウンド不良などについては、状況により総務委員、競技委員、会場責任者で開催の可否を決定する(会場準備開始2時間前までに決定し、関係チームに連絡する)
- 8、当日会場において不測の事態が起こった場合、運営責任者の判断の下、可能な限り最善の形で試合を実施し、速やかに総務委員・競技委員まで報告する。その後の対応は南支部運営委員会で審議する
- 9、ベンチの最大人数は、指導者3名・選手制限なし(出場しない選手も可。出場選手と見分けられるようにすること)とする
- 10、上位3チームは広島県大会への出場権を得る
- 11、上記以外に不測の事態が発生した場合の処置は南支部運営委員会で決定する

2022年度南支部ミカサチャレンジカップ エントリー票 兼 メンバー表

チーム名						代表者氏名					
大会名	ミカサチャレンジカップ南支部予選			開催日	2022/12/3、4		会場	東広島運動公園			
ユニフォームカラー											
FP						GK					
	シャツ		パンツ		ストッキング		シャツ		パンツ		ストッキング
1st						1st					
2nd						2nd					
No.	背番号	1st	2nd	3rd	選手氏名	フリガナ	学年	選手登録番号	備考(累積警告等)		
1											
2											
3											
4											
5											
6											
7											
8											
9											
10											
11											
12											
13											
14											
15											
16											
17											
18											
19											
20											
21											
22											
23											
24											

《エントリー表として提出する際の確認事項》

※背番号の記入は任意とします。

《メンバー表として提出する際の確認事項》

※ユニフォームは1st・2ndとも記入し、使用するものを○で囲んでください。

※1st、2nd、3rdの各出場選手に○を付けてください。ベンチ外の選手は横線で消して下さい。

※本部提出時点では、1stのみ明記ください。(2nd・3rdのメンバーは各開始前の決定で構いません)

※累積警告のある選手は必ず備考欄に記入し、メンバーチェックの際に運営本部と確認して下さい。

2021年度 U-10リーグ結果・2022年度 U-11リーグ・オータム結果

■一次ラウンド

Aブロック

順位	チーム
1	CAMELLIA
2	リトルティット
3	安芸府中
4	九嶺
5	焼山
6	広
7	熊野

Bブロック

順位	チーム
1	コスモ
2	リデル
3	坂
4	ネッツ
5	FFJ
6	片山
7	東西条

Cブロック

順位	チーム
1	サンフレッチェ
2	KELT
3	ヴェルメ
4	安浦
5	黒瀬
6	YMCA
7	府中東

■二次ラウンド（代表決定リーグ）

Aブロック

順位	チーム
1	ヴェルメ
2	CAMELLIA
3	リデル

Bブロック

順位	チーム
1	コスモ
2	安芸府中
3	KELT

Cブロック

順位	チーム
1	サンフレッチェ
2	坂
3	リトルティット

チーム	最終成績	U11リーグ前期	オータム	U11リーグ後期	ミカサ
ヴェルメ	1位	A-4位	3位	1部-4位	参加
コスモ		A-2位	3回戦敗退+交流トーナメント1位	1部-3位	参加
サンフレッチェ	4位	A-1位	1位	1部-1位	参加
CAMELLIA		A-5位	3回戦敗退	2部-2位	参加
安芸府中		A-3位	4位	1部-5位	参加
坂	7位	A-6位	2回戦敗退+交流トーナメント3位	2部-1位	参加
リデル		B-5位	1回戦敗退+交流トーナメント3位	3部-3位	参加
KELT		B-1位	2位	1部-2位	参加
リトルティット	10位	B-6位	2回戦敗退	3部-4位	不参加
九嶺		B-2位	3回戦敗退+交流トーナメント1位	2部-5位	参加
ネッツ		不参加	3回戦敗退	不参加	不参加
安浦	13位	B-4位	2回戦敗退+交流トーナメント2位	2部-3位	参加
焼山		C-3位	2回戦敗退	3部-5位	参加
FFJ		B-3位	2回戦敗退+交流トーナメント2位	2部-4位	参加
黒瀬	16位	C-1位	2回戦敗退	3部-1位	参加
広		不参加	1回戦敗退	不参加	参加
片山		不参加	1回戦敗退	4部-1位	参加
YMCA	19位	C-7位	1回戦敗退	4部-2位	参加
熊野		不参加	不参加	不参加	不参加
東西条		C-4位	2回戦敗退	4部-3位	参加
府中東	不参加	不参加	不参加	不参加	不参加
鷗州		C-2位	2回戦敗退	3部-2位	参加
安芸津		C-6位	1回戦敗退	4部-4位	不参加
能美		C-5位	1回戦敗退	不参加	不参加
呉326		不参加	不参加	不参加	不参加
オーエヌ		不参加	不参加	不参加	不参加

【抽選会について】

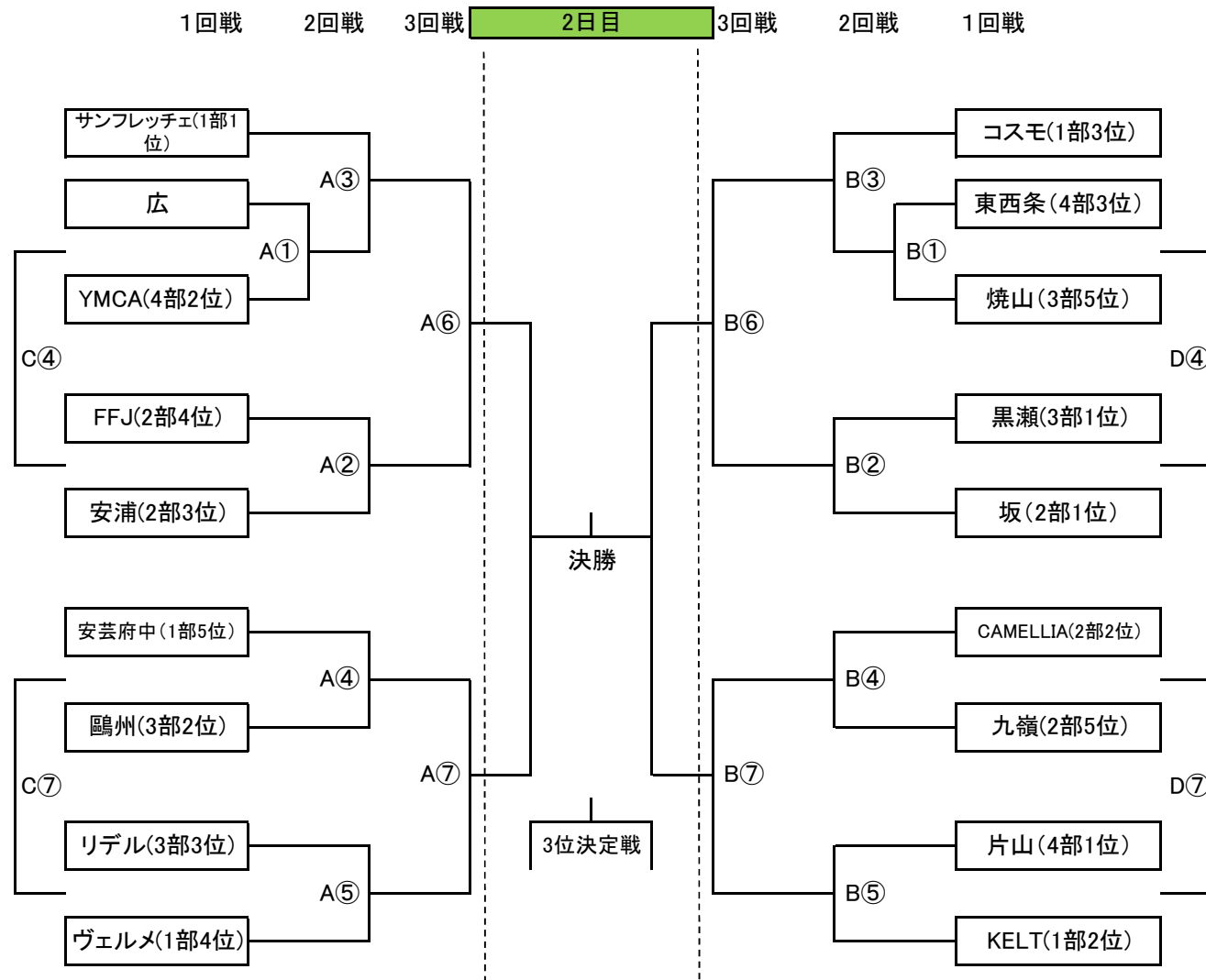
- ・U11リーグ不参加でミカサ予選参加のチームは、1チームのため、抽選は行いませんでした。
対象チーム：広

【次年度U12リーグ編成に向けてのポイントについて】

- ・次年度U12リーグの編成に向けてミカサチャレンジカップ予選のポイントを以下の通り設定致します。
- ・今年度は新型コロナウイルス感染症の影響で今後の公式戦が中止となる可能性がございます
その為、2日目の交流トーナメントにおいても上位3チームまでポイントを配分しております。
- ・今年度の公式戦が中止となった場合、ポイントが同点の場合は昨年度のU10リーグ結果をもふまえてリーグ編成を行う可能性がございます。

ミカサチャレンジ予選	
1回戦敗退	1 p t
2回戦敗退	3 p t
3回戦敗退	5 p t
4位	10 p t
3位	15 p t
2位	20 p t
1位	25 p t
2日目交流トーナメント	
3位	2 p t
2位	3 p t
1位	4 p t

予選トーナメント表



1日目 スケジュール

★主審・補助審を指定していますが、双方合意の上、入れ替えは可能とします。

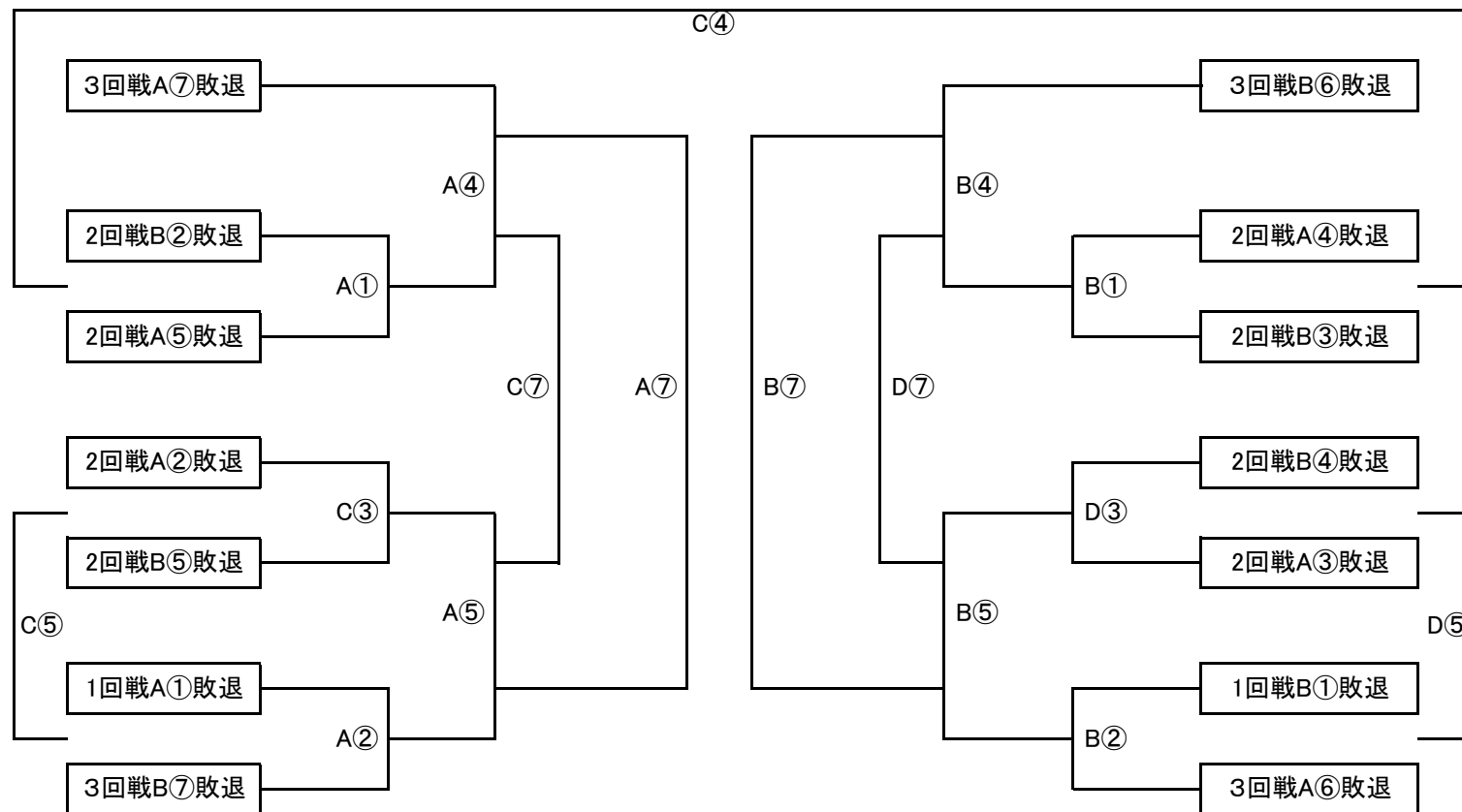
A 東広島運動公園 陸上競技場(スタンドから見て左)						
会場準備 8:00開始						
	時間	対戦			審判	
					主審	補助審
①	9:30	YMCA		広	安芸府中	鷗州
②	10:30	安浦		FFJ	ヴェルメ	リデル
③	11:30	サンフレッチェ		A①の勝者	安浦	FFJ
④	12:30	安芸府中		鷗州	サンフレッチェ	A①の勝者
⑤	13:30	ヴェルメ		リデル	YMCA	広
⑥	14:30	A②の勝者		A③の勝者	A⑤の敗者	A④の敗者
⑦	15:30	A④の勝者		A⑤の勝者	A②の敗者	A①の敗者

B 東広島運動公園 陸上競技場(スタンドから見て右)						
全チームから1名以上						
	時間	対戦			審判	
					主審	補助審
①	9:30	東西条		焼山	CAMELLIA A	九嶺
②	10:30	坂		黒瀬	KELT	片山
③	11:30	コスモ		B①の勝者	坂	黒瀬
④	12:30	CAMELLIA		九嶺	コスモ	B①の勝者
⑤	13:30	KELT		片山	焼山	東西条
⑥	14:30	B②の勝者		B③の勝者	B⑤の敗者	B④の敗者
⑦	15:30	B④の勝者		B⑤の勝者	B②の敗者	B①の敗者

C 東広島運動公園 多目的(陸上から見て左)						
会場準備 8:00開始 全チームから1名以上(第1試合の4チームは除外)						
	時間	対戦			審判	
					主審	補助審
①	9:30	-		-	-	-
②	10:30	-		-	-	-
③	11:30	-		-	-	-
④	12:30	A①の敗者		A②の敗者	相互	
⑤	13:30	-		-	-	-
⑥	14:30	-		-	-	-
⑦	15:30	A④の敗者		A⑤の敗者	相互	

D 東広島運動公園 多目的(陸上から見て右)						
会場準備 8:00開始 全チームから1名以上(第1試合の4チームは除外)						
	時間	対戦			審判	
					主審	補助審
①	9:30	-		-	-	-
②	10:30	-		-	-	-
③	11:30	-		-	-	-
④	12:30	B①の敗者		B②の敗者	相互	
⑤	13:30	-		-	-	-
⑥	14:30	-		-	-	-
⑦	15:30	B④の敗者		B⑤の敗者	相互	

交流トーナメント表



2日目 スケジュール

★主審・補助審を指定していますが、双方合意の上、入れ替えは可能とします。

A 東広島運動公園 陸上競技場(スタンドから見て左)						
会場準備 8:00開始 全チームから1名以上(第1試合の4チームは除外)						
	時間	対戦			審判	
					主審	補助審
準決勝	① 9:00	2回戦A⑤敗退		2回戦B②敗退	3回戦A⑥勝者	3回戦B⑥勝者
	② 10:00	1回戦A①敗退		3回戦B⑦敗退	A①の敗者	A①の勝者
	③ 11:00	3回戦A⑥勝者		3回戦A⑦勝者	運営	運営
決勝	④ 12:00	3回戦A⑦敗退		A①の勝者	C③の敗者	C③の勝者
	⑤ 13:00	A②の勝者		C③の勝者	A④の敗者	A④の勝者
	⑥ 14:00	A③の勝者		B③の勝者	運営	運営
	⑦ 15:00	A④の勝者		A⑤の勝者	C④の勝者	運営

B 東広島運動公園 陸上競技場(スタンドから見て右)						
会場準備 8:00開始 全チームから1名以上(第1試合の4チームは除外)						
	時間	対戦			審判	
					主審	補助審
準決勝	① 9:00	2回戦B③敗退		2回戦A④敗退	3回戦A⑦勝者	3回戦B⑦勝者
	② 10:00	1回戦B①敗退		3回戦A⑥敗退	B①の敗者	B①の勝者
	③ 11:00	3回戦B⑥勝者		3回戦B⑦勝者	運営	運営
3位決定戦	④ 12:00	3回戦B⑥敗退		B①の勝者	D③の敗者	D③の勝者
	⑤ 13:00	B②の勝者		D③の勝者	B④の敗者	B④の勝者
	⑥ 14:00	A③の敗者		B③の敗者	運営	運営
	⑦ 15:00	B④の勝者		B⑤の勝者	C④の敗者	運営

C 東広島運動公園 多目的(陸上から見て左)						
会場準備 8:00開始 全チームから1名以上(第1試合の4チームは除外)						
	時間	対戦			審判	
					主審	補助審
① 9:00	-			-	-	-
② 10:00	-			-	-	-
③ 11:00	2回戦A②敗退		2回戦B⑤敗退	A②の敗者	A②の勝者	
④ 12:00	A①の敗者		B①の敗者	相互		
⑤ 13:00	A②の敗者		C③の敗者	相互		
⑥ 14:00	-		-	-	-	
⑦ 15:00	A④の敗者		A⑤の敗者	C⑤の敗者	C⑤の勝者	

D 東広島運動公園 多目的(陸上から見て右)						
会場準備 8:00開始 全チームから1名以上(第1試合の4チームは除外)						
	時間	対戦			審判	
					主審	補助審
① 9:00	-			-	-	-
② 10:00	-			-	-	-
③ 11:00	2回戦B④敗退		2回戦A③敗退	B②の敗者	B②の勝者	
④ 12:00	-		-	-	-	
⑤ 13:00	B②の敗者		D③の敗者	相互		
⑥ 14:00	-		-	-	-	
⑦ 15:00	B④の敗者		B⑤の敗者	D⑤の敗者	D⑤の勝者	